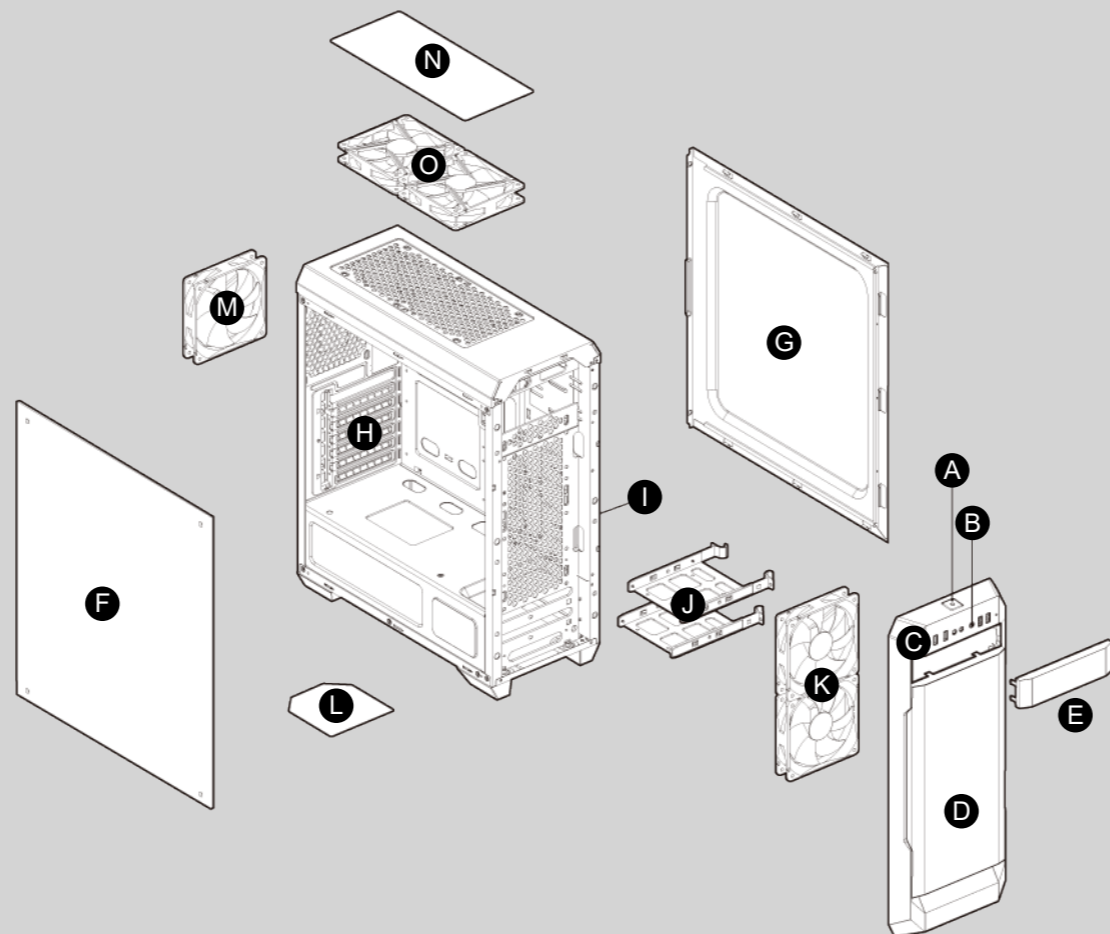




MX331-T

Assembly Drawing



- A** Power button
- B** RGB control button
- C** USB 3.0 / USB 2.0 / HD audio ports
- D** Front panel
- E** 5.25" ODD cover
- F** Tempered glass side panel
- G** Right side panel
- H** slot covers
- I** 2.5" HDD/SSD drive bays
- J** 3.5" HDD trays (compatible for 2.5" HDD/SSD)
- K** 2 x 120mm fans for front panel (optional)
- L** Air filter for bottom panel
- M** 120mm fan for rear panel (pre-installed)
- N** Air filter for top panel
- O** 2 x 120mm fans for top panel (optional)

Installing the Front I/O Connectors

USB 3.0	USB 2.0	HD AUDIO	POWER SW	POWER LED	H.D.D LED	RGB STRIPS POWER CABLE	FAN SPEEDS POWER CABLE	FAN CONNECTORS

MX331-T has three built in RGB strips at the front panel, which showcases spectacular lighting effects. With a crystal clear tempered glass left panel, you are freely to create a clear view of your computer's internal components. It's also equipped with adjustable fan speed controller and 4 USB ports to bring you efficient and convenient experiences.

Three Stylish RGB Strips
MX331-T's three RGB lighting strips bring you a stylish design. The acrylic front panel also enhances the fluid lighting effects, which helps you to present a stunning build!

Extraordinary Transparent View
A beautiful transparent window acts as a portal into your PC's interior. Ideal for those who want to set up internal lighting show and a clean build.

Adjustable Fan Speed Controller
With a convenient manual switch at the front panel, you are able to adjust fan speeds fast and easily. It's no longer necessary to control via complicated software.

Abundant for Multiple USB Devices
The front panel is equipped with two USB 3.0 ports and two USB 2.0 ports, let you easily connect multiple peripheral devices and accessory charging. Not only optimize your processing experiences, but also keep all USB devices without limitations.

Massive Expandability
MX331-T allows you to fit a full-sized ATX motherboard, 350mm-length graphic card, one 5.25" devices, two 2.5" SSDs, and two 3.5" HDDs, which satisfy your expandability and storage needs.

Strong Cooling
You can install up to five fans and a 240mm water cooling radiator to protect your investment from the threat of overheating.

Model Name	MX331-T
Model No.	CGR-5NC2B-T
Case Form Factor	Mid Tower
Motherboard Type	Mini ITX / Micro ATX / ATX
Dimension	204 (W) x 481 (H) x 443 (D) mm / 8 (W) x 19 (H) x 17 (D) inch
I/O Panel	USB 3.0 x 2 , USB 2.0 x 2 , Mic x 1 , Audio x 1 , RGB Control Button
Case Drive Bays	5.25" : 1
	3.5" : 2
	2.5" : 2+2 (converted from 3.5" drive bays)
Expansion Slots	7
Cooling Fan Support	Front : 120mm x 2
	Top : 120mm x 2
	Rear : 120mm x 1 (RGB fan x 1 pre-installed)
Maximum Number of Fans	5 Max.
Water Cooling Radiator Support	Front : 240mm / 120mm
	Top : 120mm
	Rear : 120mm
Transparent Left Panel	4mm Tempered Glass
Max. Graphics Card Length	350 (mm) / 13.8 (in)
Max. CPU Cooler Height	155mm / 6.1inch
Max. PSU Length	200mm / 7.9inch

Specifications might vary depending on the country or region of sale.

FEATURES

ENGLISH

- Three RGB strips at the front panel with spectacular lighting effects
- Crystal clear tempered glass left panel
- Adjustable fan speed controller
- Abundant for multiple USB devices
- Support for up to five fans and a 240mm radiator
- Support for up to 350mm long graphics cards
- Support for one 5.25" device, two 3.5" HDDs, and two 2.5" SSDs, or four 2.5" SSDs

DEUTSCH

- Drei RGB-Streifen an der Vorderseite mit spektakulären Beleuchtungsmodi
- Linke Platte aus kristallklarem gehärtetem Glas
- Einstellbarer Lüfterdrehzahlregler
- Reichlich vorhanden für mehrere USB-Geräte
- Unterstützung für bis zu fünf Lüfter und einen 240-mm-Kühler
- Unterstützung für bis zu 350 mm lange Grafikkarten
- Unterstützung für ein 5,25-Zoll-Gerät, zwei 3,5-Zoll-Festplatten und zwei 2,5-Zoll-SSDs oder vier 2,5-Zoll-SSDs

РУССКИЙ

- Три полосы RGB на передней панели с впечатляющими режимами освещения
- Кристально чистое закаленное стекло на левой панели
- Регулируемый регулятор скорости вращения вентилятора
- Вмещает до нескольких USB-устройств
- Поддержка до пяти вентиляторов и 240-мм радиатора
- Поддержка видеокарт длиной до 350 мм
- Поддержка одного 5,25-дюймового устройства, двух 3,5-дюймовых жестких дисков и двух 2,5-дюймовых SSD или четырех 2,5-дюймовых SSD

ESPAÑOL

- Tres tiras RGB en el panel frontal con modos de iluminación espectaculares
- Panel izquierdo de cristal templado transparente
- Controlador de velocidad del ventilador ajustable
- Abundantes entradas para múltiples dispositivos USB
- Admite hasta cinco ventiladores y un radiador de 240 mm
- Soporte para tarjetas gráficas de hasta 350 mm de largo
- Soporte para un dispositivo de 5.25" , dos HDD de 3.5" y dos SSD de 2.5" , o cuatro SSD de 2.5"

FRANÇAIS

- Trois bandes RVB sur le panneau avant avec des modes d'éclairage spectaculaires
- Panneau gauche en verre trempé limpide
- Contrôleur de vitesse de ventilateur réglable
- Abondant pour plusieurs périphériques USB
- Prise en charge jusqu'à cinq ventilateurs et un radiateur de 240 mm
- Prise en charge de cartes graphiques jusqu'à 350 mm de long
- Prise en charge d'un appareil 5,25" , de deux disques durs 3,5" et de deux disques SSD 2,5" , ou de quatre disques SSD 2,5"

PORTUGUÊS

- Três tiras RGB no painel frontal com modos espetaculares de iluminação
- Painel esquerdo de vidro temperado transparente
- Controlador de velocidade das ventoinhas
- Entradas para múltiplos dispositivos USB
- Suporta até 5 ventoinhas e radiador de 240mm
- Suporte de placa gráficas de ate 350mm de comprimento
- Suporte para 1 dispositivo de 5.25" , 2 HDD 3.5" e 2 SSDs de 2.5" ou 4 SSDs de 2.5"

POLISH

- Trzy paski RGB (paski z diodami led)na panelu frontowym z widowiskowymi trybami oświetlenia
- Krystalicznie czyste szkło hartowane lewy panel
- Regulowany kontroler prędkości wentylatora
- Przystosowany do wielu urządzeń USB
- Obsługa do pięciu wentylatorów i radiatora 240mm
- Obsługa dla kart graficznych o długości do 350mm
- Obsługa jednego napędu 5.25 cala, dwa dyski twarde 3.5 cala i dwa dyski ssd 2.5 cala lub 4 dyski ssd 2.5 cala

한국어

- 화려한 조명 모드를 갖춘 전면 패널의 RGB 스트립 3개.
- 좌측 패널의 투명한 크리스탈 강화 유리.
- 팬 속도를 컨트롤러로 조절할 수 있습니다.
- 여러 USB 장치를 사용할 수 있는 풍성한 공간
- 최대 5개의 팬과 240mm 라디에이터를 지원합니다.
- 최대 350mm 길이의 그래픽 카드를 지원합니다.
- 1*5.25" 장치 1개와 3.5" HDD 2개 및 2.5" SSD 2개 또는 2.5" SSD 4개를 지원합니다.

日本語

- フロントパネルに多種類のRGBモードを備えた三つのRGB LEDストリップを装着しています
- 強化ガラスウィンドウでPCの内部が見えるので内部のパーツを引き立てます
- ファン速度を調整可能なコントローラー
- 複数のUSBデバイスに対応可能
- 5個のファンと240mmの水冷ラジエーターを装着でき、優れた放熱効果を確保します
- 最大350mmグラフィックカードに対応できます
- 1*5.25" デバイスと2つの3.5" のHDD、2つの2.5" SSDもしくは4つの2.5" SSDを搭載可能です

中文

- 前面板三条RGB灯条展现多种炫彩灯效
- 全景透视钢化玻璃左侧板
- 可调式风扇转速控制拨杆
- 丰富的USB接口可同时支援多个USB装置
- 最高支援5个风扇与240mm水冷散热器
- 支援长达350mm的显卡
- 支援1个5.25"装置、2个3.5" HDD硬盘、2个2.5" SSD硬盘 (或4个2.5" SSD硬盘)

ACCESSORY KIT

		Power supply screws	X 7
		3.5" HDD screws	X 5
		Motherboard screws, 5.25" ODD screws, and 2.5" SSD screws	X 14
		3.5" HDD tray and cage screws	X 2
		Front fan screws	X 4
		Stand-off	X 3
		Cable ties	X 6
		Slot cover	X 1

GLOBAL WARRANTY POLICY

WARRANTY PERIODS OF COUGAR GAMING DEVICES

Product : COUGAR MX331-T

Warranty : 1 Year

* This warranty gives you specific legal rights. You may also have other rights granted under local law. These rights may vary.

*Only for electrical components.

ДАТА ИЗГОТОВЛЕНИЯ ПРОДУКЦИИ

год и месяц изготовления продукции указаны в серийном номере продукта. (существует 2 способа определения даты изготовления, оба способа описаны ниже)

A После S/N: первые две цифры означают год, вторые две – месяц изготовления. Например, S/N: H1702000001 означает, что товар был произведен в феврале 2017 года.

B После S/N: если указаны буквы, то две буквы представляют цифры из таблицы ниже, и означают год, последующие две цифры – месяц изготовления. Например, S/N: DAG02REV1000001 означает, что товар был произведен в феврале 2017 года.

A	B	C	D	E	F	G	H	I	J
1	2	3	4	5	6	7	8	9	0

• Например, AG = 17 = 2017 год

تعليمات التركيب و الأمان:

- عند التركيب أو التفكيك يجب التأكد من أن جميع الأسلاك مفصولة عن الكهرباء.

- يجب تركيب كل قطعة بحذر و بمكانها المناسب.

- يجب اتخاذ الاحتراوات اللازمة لمنع الصعق الكهربائي.

- من يقوم بعملية التركيب الشخص المختص فقط.

- يجب ارتداء الملابس المناسبة أثناء تركيب/ تجميع الكمبيوتر.

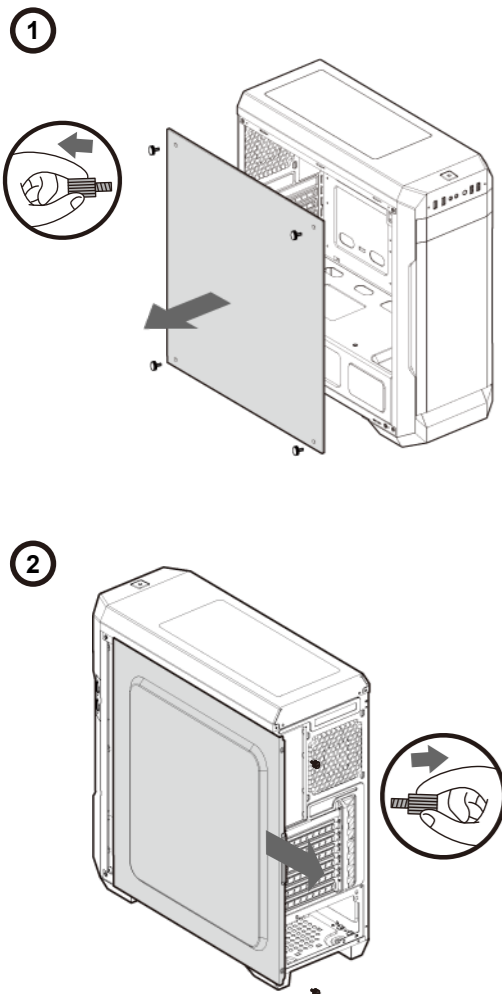
БЪЛГАРИЯ

• Подробни инструкции за употреба изтеглете от: <https://cougargaming.com/bg>

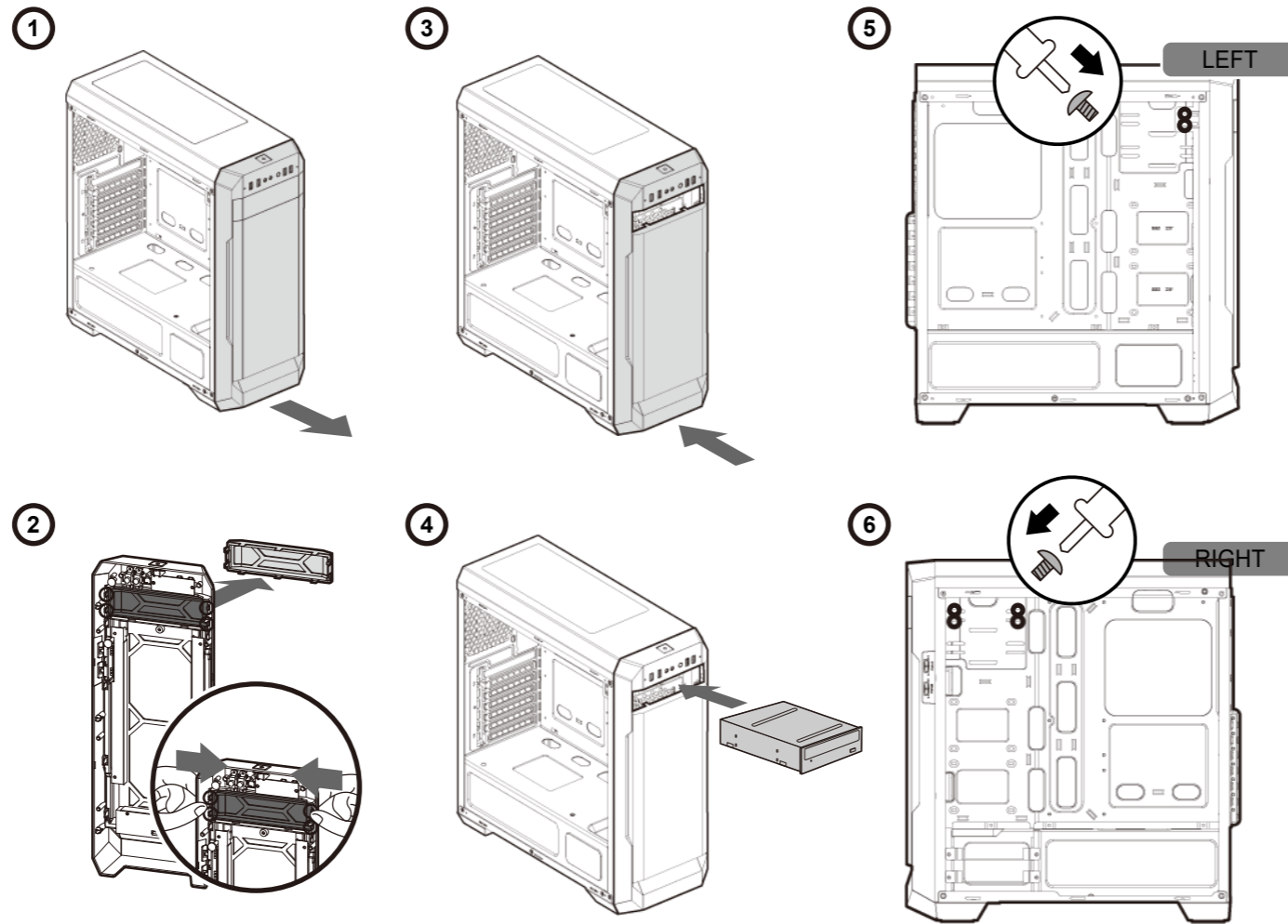


България QR код

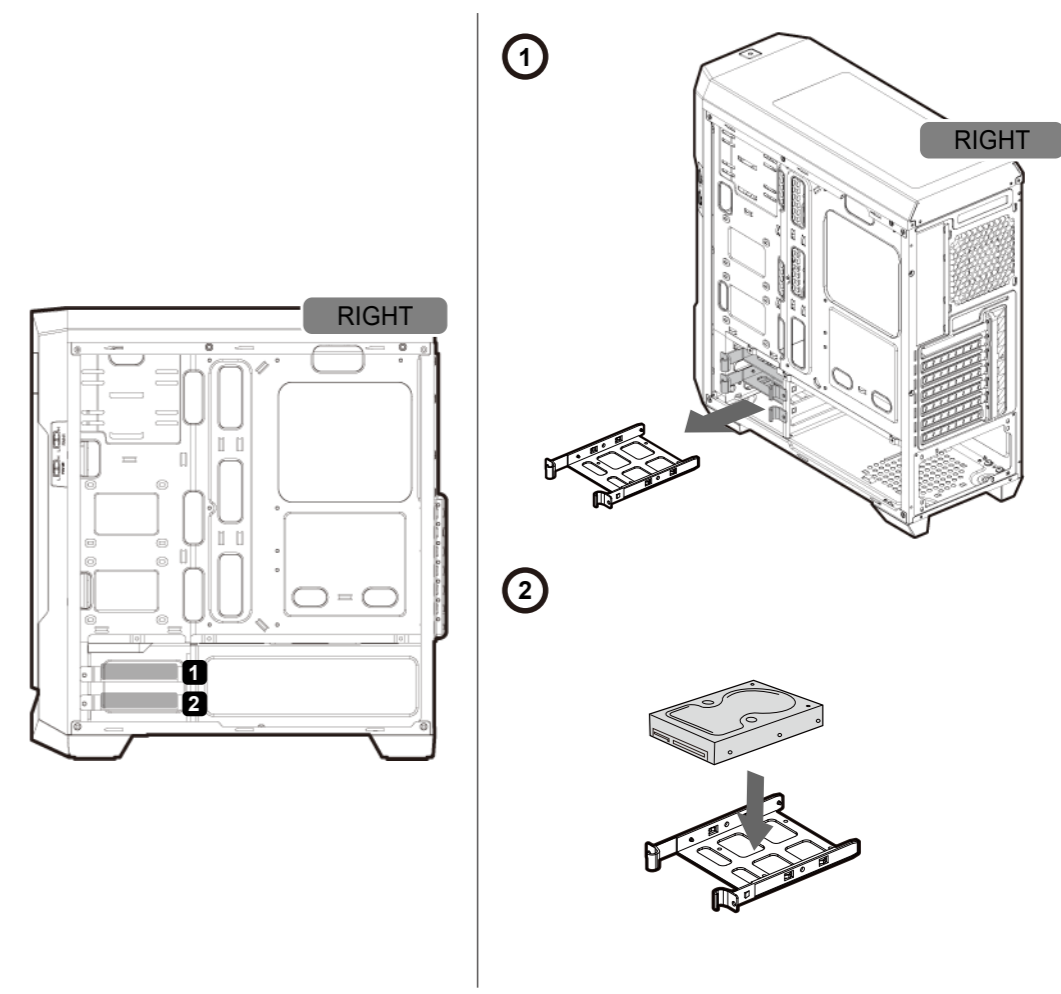
Removing side panels



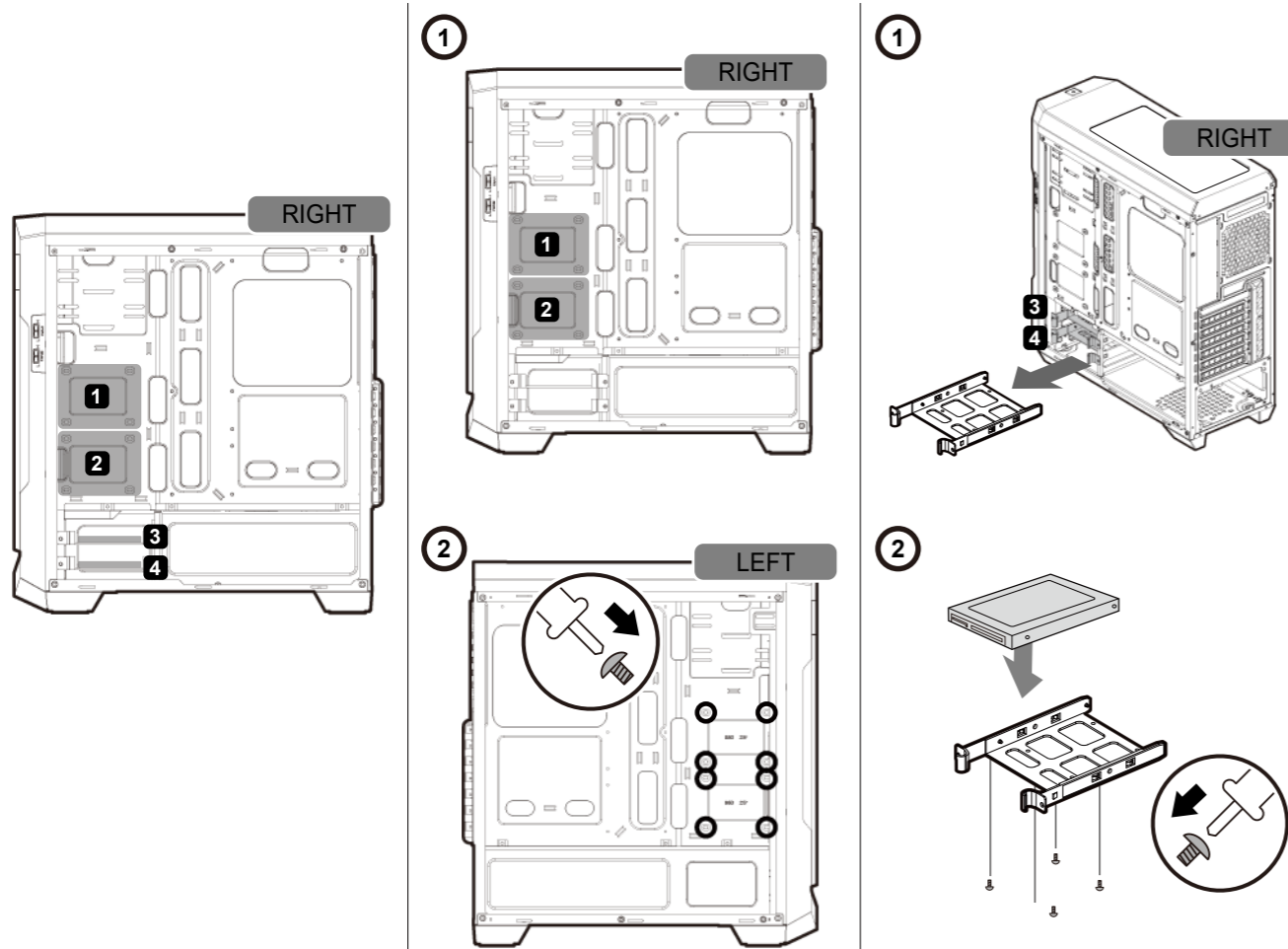
Installing the 5.25" device



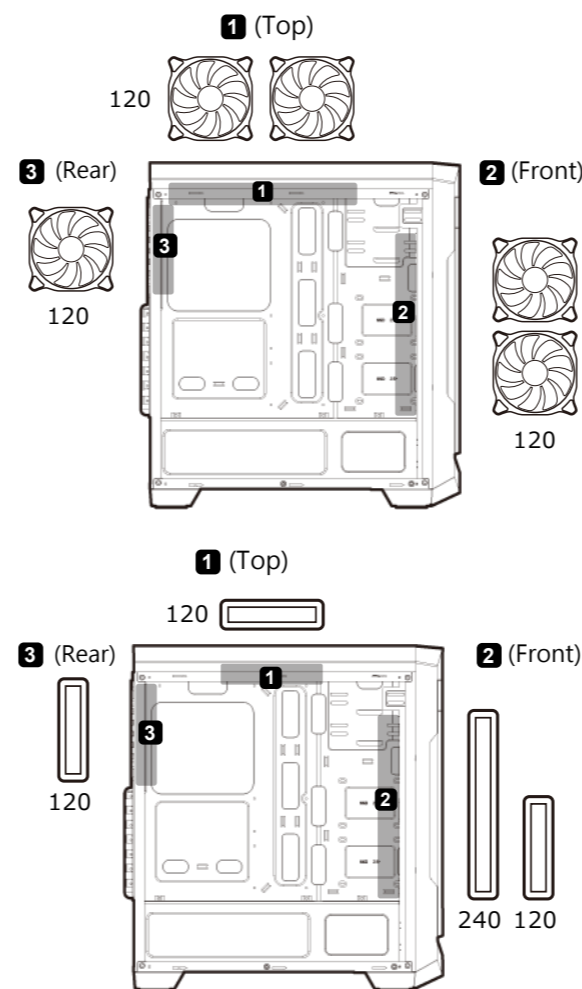
Installing the 3.5" HDDs



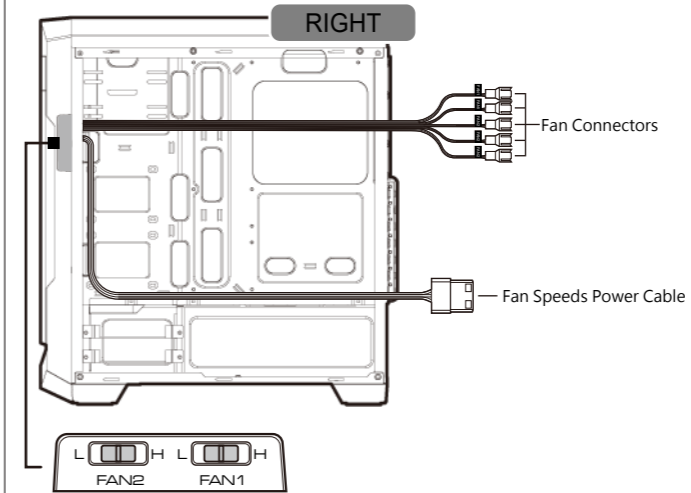
Installing the 2.5" SSDs



Installing water cooling radiators & cooling fans



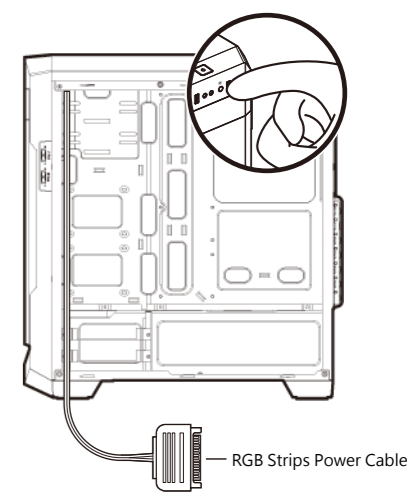
Switching fan speeds



Fan Speeds Controller
 FAN 1 – Connect 2 fans at the front
 FAN 2 – Connect 2 fans on the top and 1 fan at rear
 ※Please connect both fan connectors and the fan speeds power cable at the same time.


- High Speed**
 L [] H When switching to H, the fans run at high speed.
- Low Speed**
 L [] H When switching to L, the fans run at low speed.
- Stop**
 L [] H When switching to the mid, the fans stop running.

Controlling lighting modes



※Please don't remove the RGB Strips Power Cable from the PSU.

COUGAR USA Technical Service
 Tel: (833) 256-3778
 Mail: rma@compucaseusa.com
<https://cougargaming.com/support/contact/upload/>
 Compucase Enterprise Co.,Ltd.
 No. 225, Lane 54, An Ho Road Sec. 2 Tainan, Taiwan, R.O.C
 Tel:+886-6-356-0606
 Service E-Mail:service@cougargaming.com

For more information, please visit
www.cougargaming.com
 Compucase Enterprise Co.,Ltd.
 All rights reserved.  Made in China