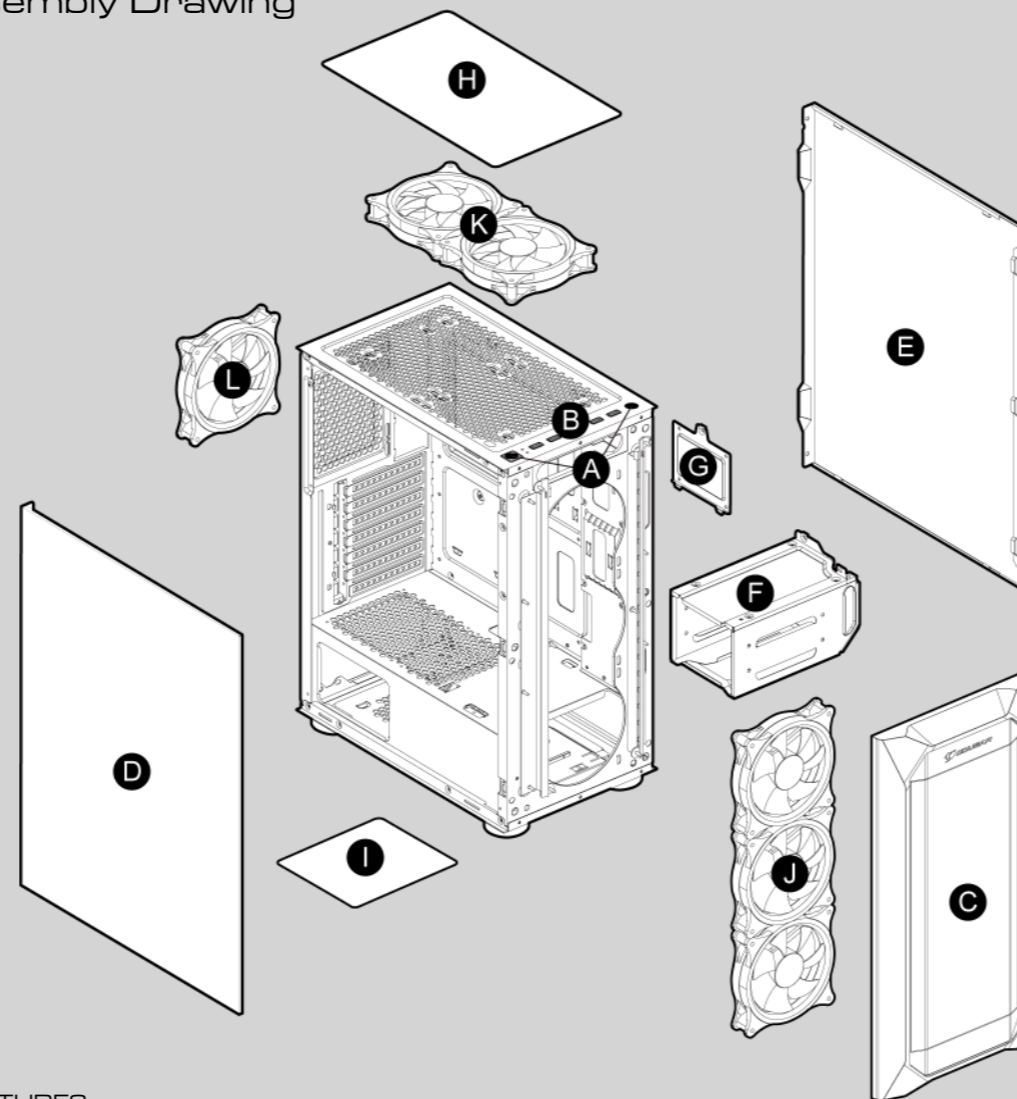




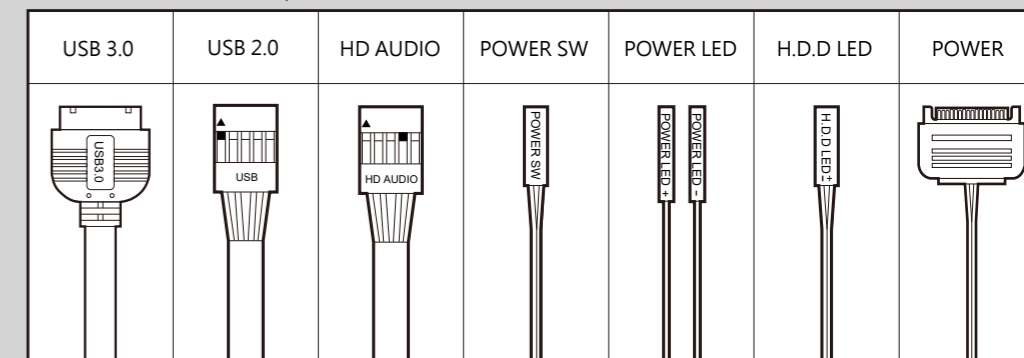
# MX410-G RGB

## Assembly Drawing



- A** Power button / RGB control button
- B** USB 3.0 / USB 2.0 / HD audio ports
- C** Front panel
- D** Tempered glass side panel
- E** Right side panel
- F** 3.5" HDD cage
- G** 2.5" HDD/SSD drive bay
- H** Air filter for top panel
- I** Air filter for bottom panel
- J** 3 x 120mm RGB fans for front panel (pre-installed)
- K** 2 x 120mm fans for top panel (optional)
- L** 120mm RGB fan for rear panel (pre-installed)

### INSTALLING THE FRONT I/O CONNECTORS



## POWERFUL AIRFLOW AND COMPACT MID-TOWER CASE WITH TEMPERED GLASS

MX410-G RGB sports an attractive and compact design with dual RGB strips at the front panel. The integrated lighting button with built-in LED controller allows it to display amazing lighting effects. With a massive tempered glass left panel, MX410-G RGB showcases a clean and tidy build. It has wider but more compact and powerful design, which allows you to have high-performance and abundant storage space.

Model Name	MX410-G RGB	
Model No.	CGR-SVM6B-G-RGB	
Case Form Factor	Mid-Tower	
Motherboard Type	Mini ITX / Micro ATX / ATX	
Dimensions (WxHxD)	210 (W) x 455 (H) x 380 (D) mm / 8.3 (W) x 17.9 (H) x 15 (D) in	
I/O Panel	USB 3.0 x 2 , USB2.0 x 2 , Mic x 1, Audio x 1, RGB Control Button	
3.5" Drive Bay	3.5" : 2 max.	
2.5" Drive Bay	2.5" : 3 max.	
Expansion Slots	7	
Cooling Fan Support	Front	120mm x 3 (RGB fans x 3 pre-installed)
	Top	120mm x 2
	Rear	120mm x 1 (RGB fan x 1 pre-installed)
Maximum Number of Fans	6 Max.	
Water Cooling Support	Front	240mm* / 120mm
	Top	240mm* / 120mm (Max. Component Height on Motherboard is 40mm)
	Rear	120mm
Transparent Left Panel	4mm Tempered Glass	
Max. Graphics Card Length	300 (mm) / 11.8 (in) (Only fans at the front panel) 270 (mm) / 10.6 (in) (Radiator with fans at the front panel)	
Max. CPU Cooler Height	165mm / 6.5inch	
Max. PSU Length	160mm / 6.3inch	
Onboard Lighting System	Intergrated Lighting with Addressable RGB LEDs and Dynamic Lighting Effects in the Front Panel	
RGB Sync. with M/B	Yes	

\*Please choose either of front or top to install a 240mm radiator. Specifications might vary depending on the country or region of sale.

### FEATURES

#### ENGLISH

- Dual RGB strips at the front panel with variant RGB lighting modes
- Elegant design with massive tempered glass left panel
- Integrated RGB system with 5V RGB motherboard synchronization
- Support for up to six fans and a 240mm radiator
- Support for up to 300mm long graphics cards
- Support for two 3.5" HDDs and three 2.5" SSDs

#### DEUTSCH

- Zwei RGB-Streifen an der Vorderseite mit verschiedenen RGB-Beleuchtungsmodi
- Elegantes Design mit linker Abdeckung aus massivem gehärtetem Glas
- Integriertes RGB-System mit 5-V-RGB-Motherboard-Synchronisierung
- Unterstützt bis zu sechs Lüfter und einen 240-mm-Kühlkörper
- Unterstützt Grafikkarten mit einer Länge von bis zu 300 mm
- Unterstützt zwei 3,5 Zoll-Festplatten und drei 2,5 Zoll-SSDs

#### ESPAÑOL

- Tiras RGB dobles en el panel frontal con varios modos de iluminación RGB
- Diseño elegante con panel izquierdo de vidrio templado
- Sistema RGB integrado con sincronización de placa base con 5V RGB
- Soporta hasta seis ventiladores y un radiador de 240mm
- Soporte para tarjetas gráficas de hasta 300mm de largo
- Soporte para dos HDD de 3.5" y tres SSD de 2.5"

#### PORTUGUÊS

- Duas barras de LED RGB no painel frontal
- Design elegante com painel lateral esquerdo em vidro temperado
- Sistema RGB integrado com sincronização de placa mãe de 5V RGB
- Suporta até 6 ventoinhas e radiador de 240mm
- Suporta placas gráficas de até 300mm
- Suporta até 2 HDDs de 3.5" e 3 SSDs de 2.5"

#### 日本語

- フロントパネルに多種類のRGBモードを備えたデュアルRGB LEDストリップ機能を装着しています
- 強化ガラスウィンドウでPCの内部が見えるので内部のパーツを引き立てます
- RGBシステムは5VのマザーボードのRGB効果に同期します
- 6個のファンと240mmの水冷ラジエーターを装着でき、優れた放熱効果を確保します
- 最大300mmグラフィックカードに対応できます
- 2つの3.5"のHDDと3つの2.5" SSDを搭載可能です

#### РУССКИЙ

- Двойные полосы RGB на передней панели с различными режимами подсветки RGB
- Элегантный дизайн с массивной левой панелью из закаленного стекла
- Интегрированная система RGB подсветки с 5V синхронизацией материнской платы
- Поддержка до шести вентиляторов и 240-мм радиатора
- Поддержка видеокарт длиной до 300 мм
- Поддержка двух 3.5-дюймовых жестких дисков и трех 2.5-дюймовых SSD

#### FRANÇAIS

- Deux bandes RVB sur le panneau avant avec différents modes d'éclairage RVB
- Conception élégante avec un capot gauche en verre trempé massif
- Système RGB intégré avec synchronisation de la carte mère RGB 5V
- Prend en charge jusqu'à 6 ventilateurs et un radiateur de 240 mm
- Prend en charge les cartes graphiques jusqu'à 300 mm de longueur
- Prise en charge de deux disques durs 3,5" et trois SSD 2,5"

#### POLISH

- Podwójne paski RGB na panelu przednim z różnymi trybami oświetlenia RGB
- Elegancki wygląd dzięki lewej pokrywie z litego szkła hartowanego
- Zintegrowany system RGB zsynchronizowany z płytą główną przez złącze RGB 5V
- Obsługa maksymalnie 6 wentylatorów i radiatora do 240 mm
- Możliwość montażu kart graficznych o długości do 300 mm
- Obsługa dwóch dysków twardej 3,5" i trzy SSD 2,5"

#### 한국어

- 다양한 RGB 조명 모드가있는 전면 패널의 듀얼 RGB 스트립
- 강력한 강화 유리 좌측 덮개가 있는 우아한 디자인
- 5V RGB 마더 보드 동기화 기능이있는 통합 RGB 시스템
- 최대 6 개의 팬 및 240mm 라디에이터 지원
- 최대 300mm의 긴 그래픽 카드를 지원
- 3.5" HDD 2개와 2.5" SSD 3개

#### 中文

- 前面板双RGB灯条预设多种灯效模式
- 高雅设计与全钢化玻璃左侧盖
- RGB整合系统支援5V主板灯效同步控制功能
- 最高可支援6个风扇与240mm的水冷散热器
- 支援长达300mm的显示卡
- 支持2个 3.5" HDD硬盘与3个 2.5" SSD硬盘

### ACCESSORY KIT

		3.5" HDD screws	X 8
		Motherboard screws and 2.5" SSD screws	X 17
		Power supply screws	X 12
		Stand-off	X 3
		Fan screws	X 8
		Cable ties	X 6

### GLOBAL WARRANTY POLICY

#### WARRANTY PERIODS OF COUGAR GAMING DEVICES

Product : COUGAR MX410-G RGB  
Warranty : 1 Year

- This warranty gives you specific legal rights. You may also have other rights granted under local law. These rights may vary.
- Only for electrical components.

#### ДАТА ИЗГОТОВЛЕНИЯ ПРОДУКЦИИ

год и месяц изготовления продукции указаны в серийном номере продукта. (существует 2 способа определения даты изготовления, оба способа описаны ниже)

- A** После S/N: первые две цифры означают год, вторые две – месяц изготовления. Например, S/N: H1702000001 означает, что товар был произведен в феврале 2017 года.
- B** После S/N: если указаны буквы, то две буквы представляют цифры из таблицы ниже, и означают год, последующие две цифры – месяц изготовления. Например, S/N: DA02REV1000001 означает, что товар был произведен в феврале 2017 года.

A	B	C	D	E	F	G	H	I	J
1	2	3	4	5	6	7	8	9	0

• Например, AG = 17 = 2017 год

#### تعليمات التركيب و الأمان:

- عند التركيب أو التفكيك يجب التأكد من أن جميع الأسلاك مفصولة عن الكهرباء.
- يجب اتخاذ الاحتياطات اللازمة لمنع الصعق الكهربائي.
- يجب ارتداء الملابس المناسبة أثناء تركيب/ تجميع الكمبيوتر.
- يجب تركيب كل قطعة بحذر و بمكانها المناسب.
- من يقوم بعملية التركيب الشخص المختص فقط.

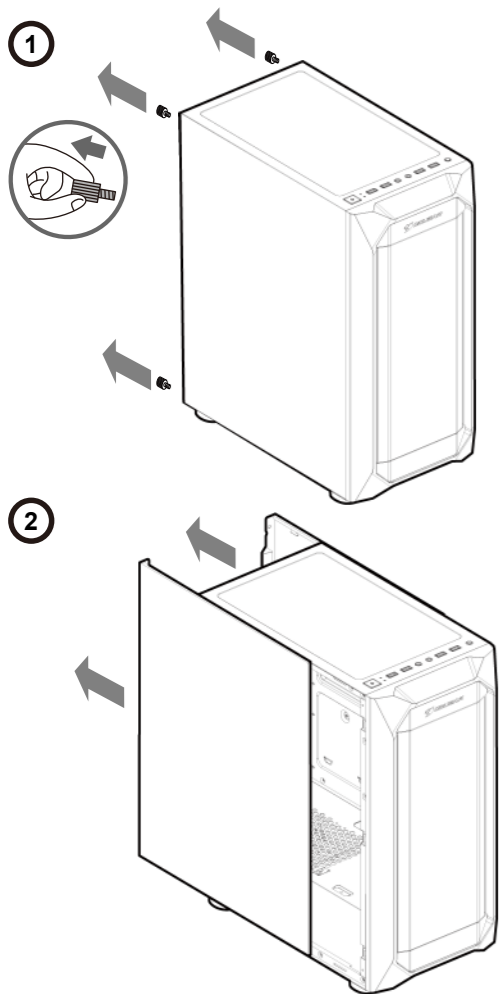
#### БЪЛГАРИЯ

- Подробни инструкции за употреба изтеглете от: <https://cougargaming.com/bg>

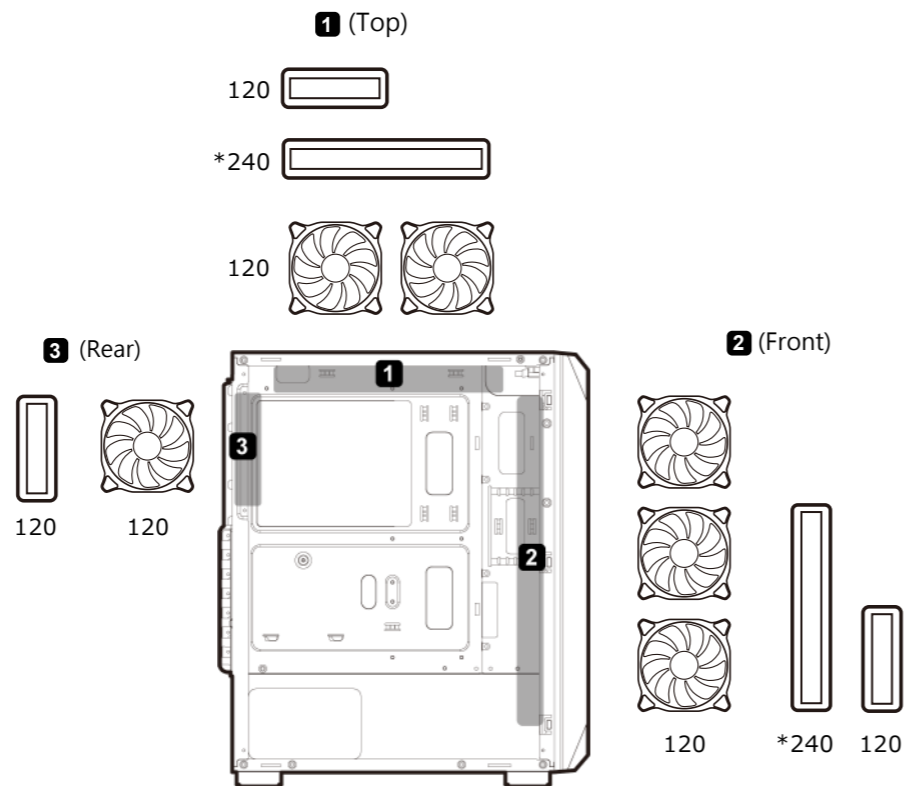


България QR код

Removing side panels

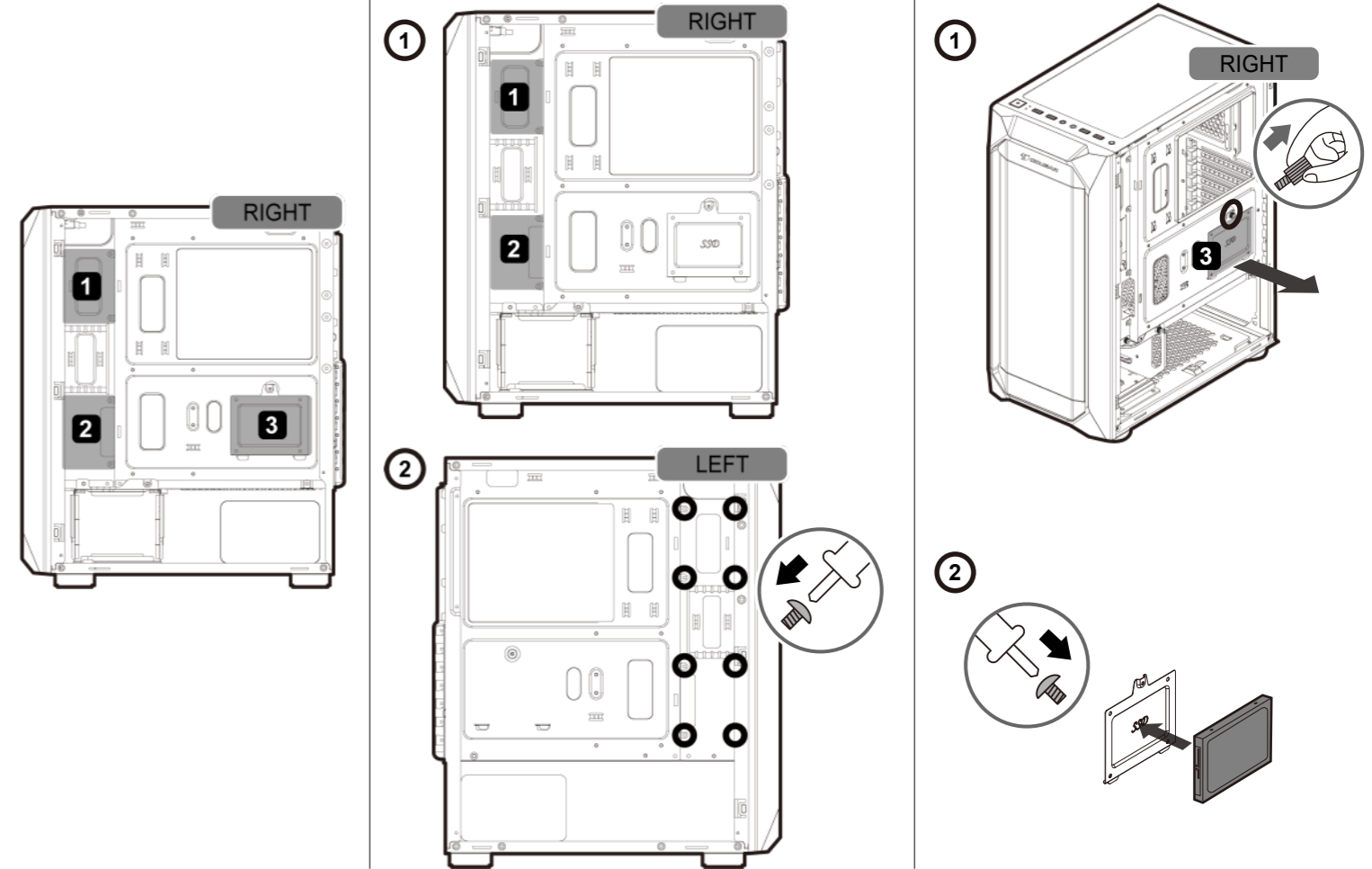


Installing water cooling radiators & cooling fans

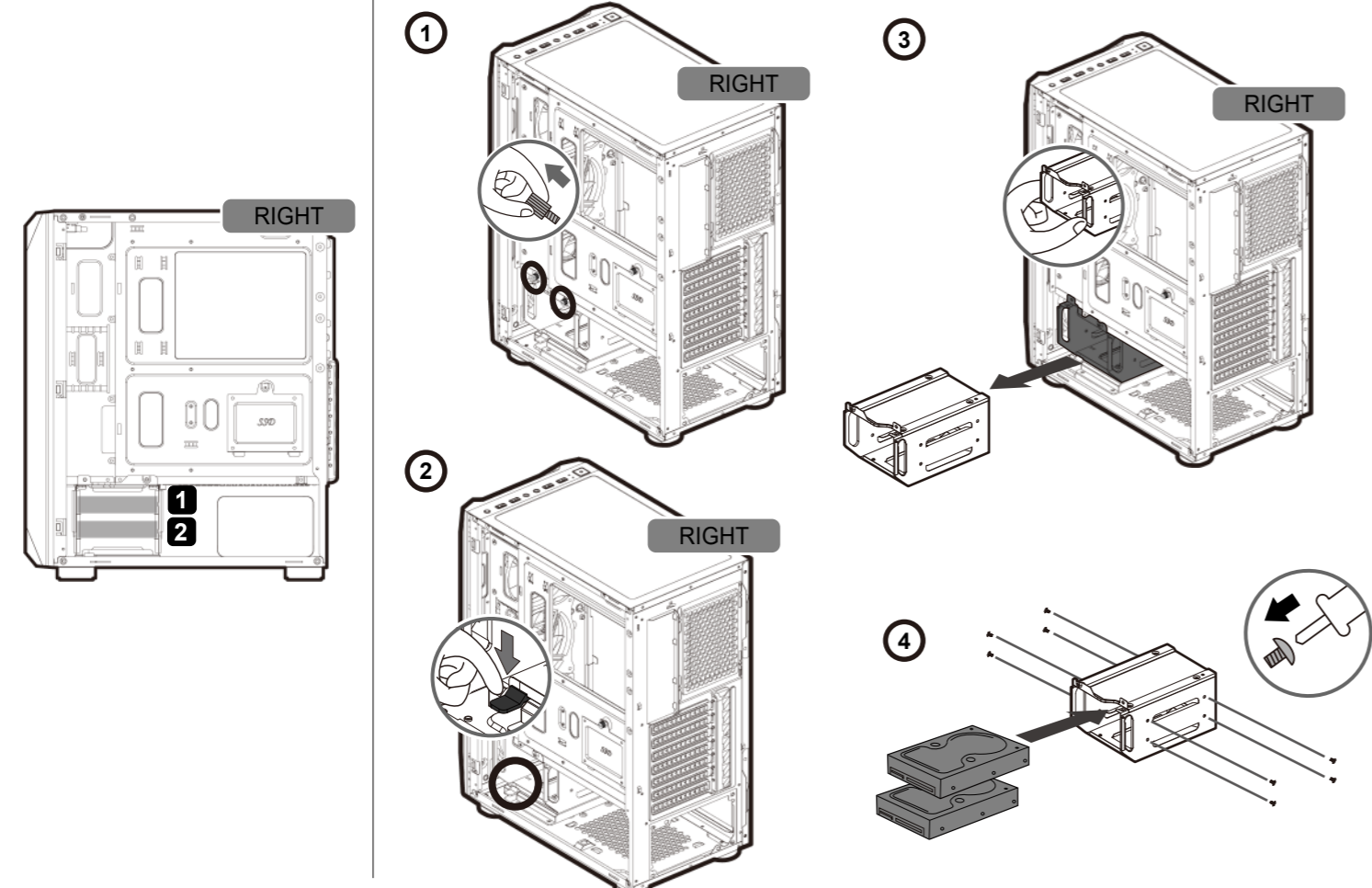


\* Please choose either of front or top to install a 240mm radiator.  
 \* Max. component height on motherboard is 40mm.

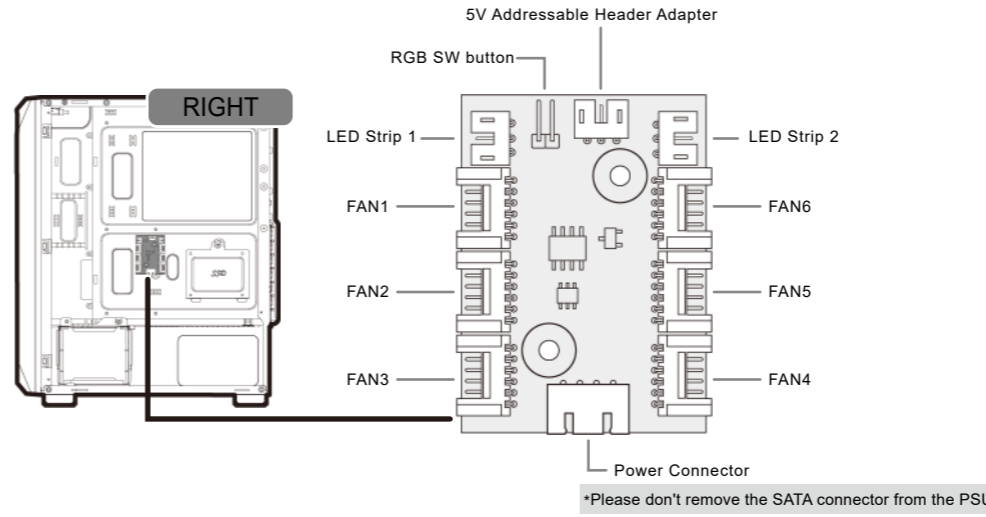
Installing the internal 2.5" SSDs



Installing the internal 3.5" HDDs



Controlling lighting modes



■ First Mode: 16 Preset Lighting Effects  
 You can use the front panel's RGB SW button to switch between the sixteen beautiful lighting effects we have preset for you.

■ Second Mode: Motherboard Synchronization  
 Please use the included adaptor to connect to a compatible motherboard's 3-pin 5V Addressable RGB header. Then, press and hold the RGB SW button for 3-5 seconds.

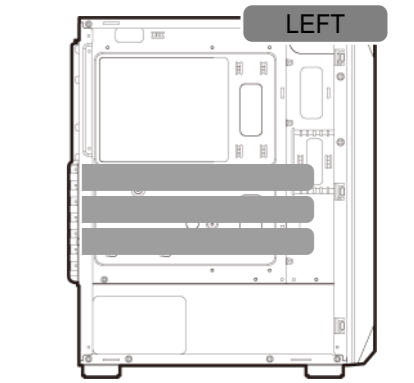
※ If you press the RGB SW button for 1 second again.  
 It will be returned to the First mode: 16 Preset Lighting Effects

**First Mode: 16 Preset Lighting Effects**

Press and hold the RGB button for 3-5 seconds ↓ ↑ Press the RGB button for one second

**Second Mode: Motherboard Synchronization**

Installing PCI-E cards



■ Support for graphics card up to 300mm-long  
 \* 300 (mm) / 11.8 (in) (Only fans at the front panel)  
 \* 270 (mm) / 10.6 (in) (Radiator with fans at the front panel)

COUGAR USA Technical Service  
 Tel: (833) 256-3778  
 Mail: rma@compucaseusa.com  
<https://cougargaming.com/support/contact/upload/>

Compucase Enterprise Co.,Ltd.  
 No. 225, Lane 54, An Ho Road Sec. 2 Tainan, Taiwan, R.O.C  
 Tel:+886-6-356-0606  
 Service E-Mail:service@cougargaming.com

For more information, please visit  
[www.cougargaming.com](http://www.cougargaming.com)  
 Compucase Enterprise Co.,Ltd.  
 All rights reserved. Made in China

